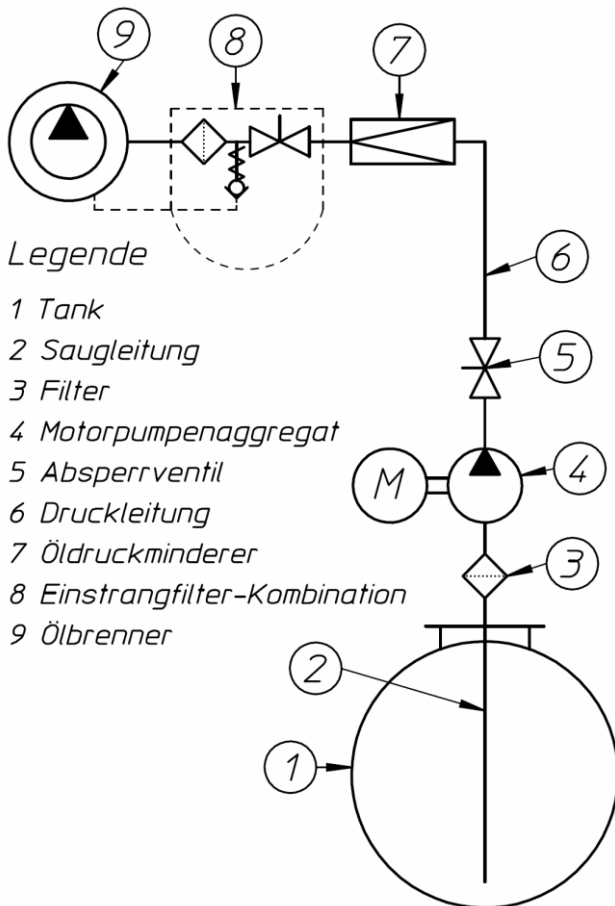


### Heizöl-Förderaggregat

#### Anschlussbeispiel

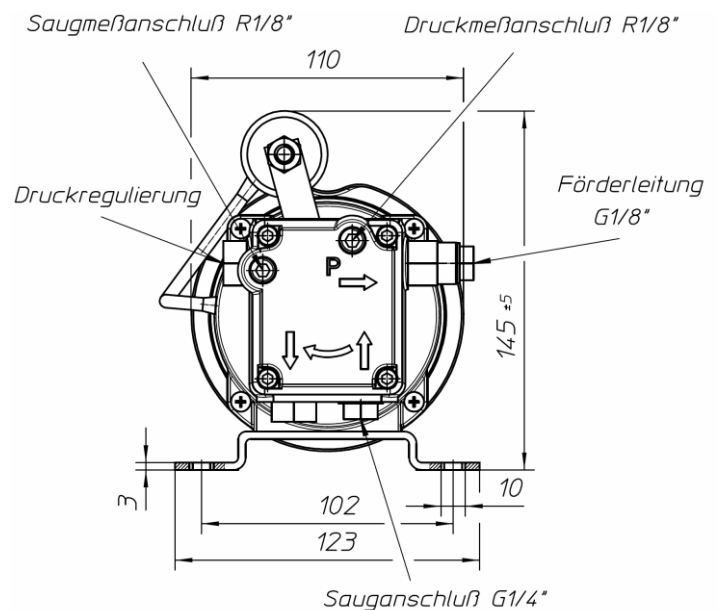
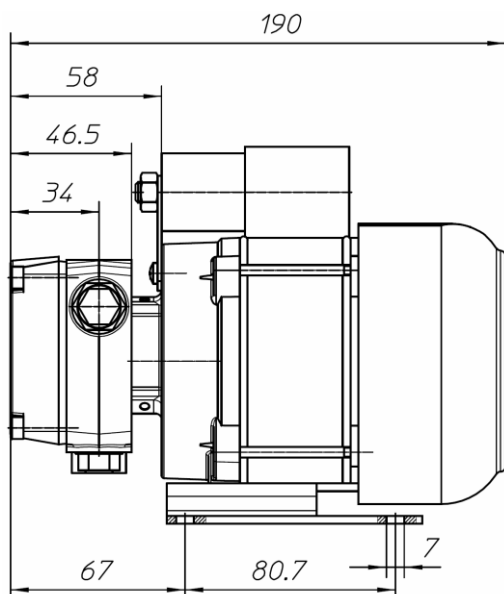
Einstrang-Ölversorgung mit Einstrang-Filterkombination und Brennerpumpe im Zweistrangbetrieb



#### Funktionshinweise

Das Eckerle-Förderaggregat FPK 40/W ist eine Pumpeneinheit ohne Steuereinrichtung, bestehend aus Fußflansch-Kompaktmotor und Innenzahnradpumpe. Das Gerät kann als Zubringeraggregat für Heizölverbraucher mit eigenem Stromkreis, z.B. Druckzerstäuberbrenner, BHKW's, oder zur Befüllung von Tagesbehältern mit Füllstandsregelung, verwendet werden. Das Aggregat wird in Einstrangausführung (ohne Rücklaufanschluss) ausgeliefert bzw. eingesetzt, und kann über eine Steuerleitung mit dem Verbraucher elektrisch gekoppelt werden.

#### Maßbild FPK-40/W



## Technische Daten

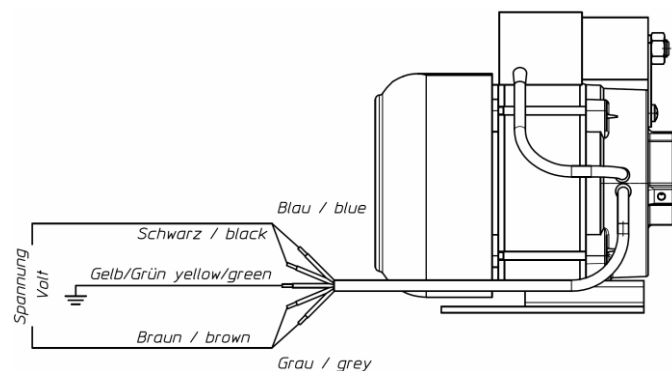
Elektrisch			Hydraulisch				Mechanisch			
Netzanschluss	Frequenz	Aufnahmeleistung	Schutzart	Max. Ölentnahme	Max. Förderhöhe	Max. Saughöhe	Max. Betriebsüberdruck	Ölleitungsanschlüsse Sauganschluss	Druckanschluss	Gewicht
230 V	50 Hz	130 VA	IP 44	50 l/h	40 m	5 m	4 bar	G 1/4"	G 1/8"	5,5kg

### Montage und Installation

Das Aggregat sollte aus Sicherheitsgründen waagrecht eingebaut werden. Die Befestigung erfolgt fachgerecht an den beiden Motorfüßen, möglichst unter Verwendung von Dämpfungspuffern um das Geräuschniveau zu minimieren. Durch Lösen der drei Innen-Sechskantschrauben am Motorzentrierflansch, kann das Pumpenteil um 360° gedreht werden und somit den Leitungsverhältnissen angepasst werden.

### Elektroinstallation

Der elektrische Anschluss erfolgt unter Beachtung u. a. Schaltbilds. Die Installation darf nur von qualifiziertem Fachpersonal durchgeführt werden (bitte unbedingt Drehrichtung des Motors beachten)! **Die Drehrichtung des Motors, mit Blick auf den Lüfter, ist links.**



### Rohrleitungsinstallation

Das Pumpenteil besitzt zwei zylindrische Gewindeanschlüsse, G 1/4" für Saug-, und R 1/8" für die Druckleitung. Die jeweiligen Anschlüsse sind auf der Pumpe mit Symbolpfeilen entsprechend gekennzeichnet. Der Rücklaufanschluss ist verschlossen, sodass das Aggregat im By-Pass (ohne Rücklaufanschluss) betrieben wird. Für die Leitungsanschlüsse verwenden Sie nur Klemmringverschraubungen, sowie Dichtringe aus Kupfer oder Aluminium. Kein Hanf oder ähnliches Dichtmaterial verwenden! Die Leitungen sind ausreichend zu dimensionieren (siehe Saug- Rohrleitungsdiagramm). Druck- und Saugleistungen, können mittels Manometer oder Vakuummeter an den Messstellen des Pumpendeckels (V und P) eingestellt bzw. abgelesen werden.

### Inbetriebnahme und Entlüftung

Bei Erstinbetriebnahme kontrollieren, ob genügend Heizöl im Tank ist, sowie Drehrichtung und Spannung prüfen. Durch Öffnen der Innen-Sechskantschraube am Druckmessanschluss (P) muss die Pumpe so lange entlüftet werden, bis dort blasenfreies Öl austritt. Danach Druckmessanschluss wieder dicht verschließen.

### Einstellen des Pumpendruckes

Die Pumpe ist werkseitig auf einen Überdruck von ca. 2 bar eingestellt. Um eine genaue Druckeinstellung vornehmen zu können, muss in den Druckmessanschluss (P) ein Manometer mit Außengewindeanschluss R 1/8" dicht eingeschraubt werden. Der Pumpendruck kann mit einem Schraubendreher, an der Druckregulierschraube der Pumpe, zwischen ca. 1,0 und 4,0 bar, eingestellt werden. (Bitte beachten Sie die max. Betriebsdrücke der anderen Komponentenhersteller).

### Service und Ersatzteile

Die Wartung begrenzt sich auf die ca. jährliche Reinigung des Pumpenfilters.

### Saug- und Rohrleitungsdiagramm

