

SK9E/FP8E**Gotec**
eckerle

TECHNISCHE INFORMATIONEN

Installations- und Betriebsanleitung

nur für den Fachmann bestimmt

1. Technische Daten:

ELEKTRISCH					HYDRAULISCH				MECHANISCH	
Spannung	Frequenz	Leistungs- aufnahme	Schutzart	Schmelz- sicherung	Fördermenge max	Förderhöhe max	Saughöhe max	Max. Pumpen- druck ohne Ölentnahme	Anschlüsse	Gewicht netto
V	Hz	W	nach DIN	A	l/h	m	m	bar	für CU- Rohre	kg
230	50	25	IP44	0,5	10	14	3	2	6/8	1.8

2. Beschreibung:

Die Pumpe SK9E/FP8E ersetzt die Pumpen SK8, SK9E, FP6 und FP8E. Ihre elektronische Schaltung erlaubt die Wahl zwischen einem Dauerlaufbetrieb zur Versorgung von Ölöfen (SK9E) und einem synchronen Betrieb mit dem Verbraucher (FP8E). Es ist möglich, zwischen 4 Betriebsgeschwindigkeiten der Pumpe, entsprechend die gewünschte Leistung zu wählen.

Das Pumpwerk der SK9E/FP8E Pumpen besteht aus einer elektromagnetischen Schwingkolbenpumpe. Diese kann im Dauerbetrieb auch ohne Ölentnahme eingesetzt werden, wobei die Pumpenleistung auf den Bedarf einzustellen ist (SK-9 E). (Leistungsregelung immer auf niedrigste Stufe 1-3 stellen). Der Druck ist auf ca. 2 bar begrenzt. Das Pumpwerk ist in einer druckdichten Sicherheitskammer eingebaut, welche bei Undichtheiten innerhalb des Gerätes einen Ölaustritt verhindert. Eine zusätzliche, externe Ölauffangwanne ist daher nicht erforderlich. Ausführungen und Bestandteile:

SK9E

Ein Taster zur Inbetriebnahme (8), eine rote Lampe (10) zur Störungsmeldung, das eingeschraubte Filter (9), eine Entlüftungsschraube (12) und eine Entleerungsschraube (11). Die Pumpe läuft im Dauerbetrieb (nur in der Heizperiode). Das Gerät geht bei jeder Stromunterbrechung (Stromausfall) auf Störung. Eine zusätzliche Leitungsbruchsicherung, sowie Ölmangelsicherung sind nicht eingebaut. Bei längeren Heizpausen (Übergangszeit, Sommer) muss der Netzstecker gezogen werden. Dadurch werden unnötige Betriebszeiten vermieden, was zu einer höheren Lebensdauer führen wird.

3. Einsatzmöglichkeiten:

SK9E

Automatische Versorgung von Ölöfen mit Heizöl (EL, L DIN 51603 oder Diesel). Da die Pumpe im Dauerbetrieb (nur in der Heizperiode) eingesetzt werden darf, ist die Leistungsregelung immer auf den tatsächlichen Ölbedarf (niedrigste Stufe) einzustellen.

4. Befestigung der Pumpe :

Jede Pumpe wird mit Schrauben und Gummipuffer für die Wandmontage ausgeliefert. Die Pumpe senkrecht (+2°) und unbedingt oberhalb des Tanks montieren, so dass auch noch Freiraum für den Zugang an die Pumpe besteht. Die max. Saughöhe von 3 m senkrecht sollte nicht überschritten werden. Die Rohrinstallation erst nach der Befestigung der Pumpe vornehmen.

5. Installation der Rohrleitungen :

Saugleitung:

Der Anschluss an den Tank (2) erfolgt mit einem Einstrang-Tankanschluss (3) und mit Kupferrohr 8 mm Durchmesser. Ein Filter (9) ist in der Pumpe integriert. Querschnittsverengungen in der Saugleitung sind zu vermeiden. Es darf kein Rückschlagventil eingebaut werden, da sonst die Funktion des integrierten Entleerungsventils (11), sowie des Sicherheits-Überdruckventils, welches die Druckleitung vor Überdruck schützt (z.B. Wärmeausdehnung), nicht gewährleistet ist.



FP8E

Eine grüne Lampe (10) als Betriebsanzeige, ein eingeschraubtes Filter (9), eine Entlüftungsschraube (12) und eine Entleerungsschraube (11). Die Pumpe geht in Betrieb, sobald Spannung angelegt wird.

Da die Pumpe in dieser Ausführung (FP8E) über einen Verbraucher, elektrisch angesteuert werden muss, ist eine hohe Betriebssicherheit sowie ein sehr geringer Verschleiß gegeben.

FP8E

Heizöl-Förderpumpe (EL, L DIN 51603 oder Diesel) für Verbraucher mit eigenem Steuerkreis, aber auch für automatische Brenner, Ölöfen- und Kachelöfen, Etagenessel usw., die mit einer elektrischen Steuerleitung (16) mit der Pumpe verbunden sind.

Druckleitung:

SK9E und FP8E

Die Druckseite der Pumpe mit Kupferrohr 8 mm Durchmesser anschließen. In die Druckleitung ist ein Absperrventil (5) einzubauen. Unbedingt vor jedem Verbraucher (Ölofen, Ölbrenner) (7) ein Druckminderventil 1000 mm Wassersäule (6) und ein Absperrventil (5) installieren. Ein Überdruck aufgrund möglicher Wärmeausdehnung des Öles in der Leitung wird durch das in der Pumpe integrierte Überdruckventil verhindert.

Auf Dichtheit der Saug- und Druckleitung ist zu achten!

6. Allgemeine Richtlinien:

Querschnittsverengungen sind in den gesamten Leitungen zu vermeiden. Auf Dichtheit der Verschraubungen ist zu achten. Die gültigen, allgemeinen Installationsrichtlinien (insbesondere Wasserschutzgesetz) sind einzuhalten.

7. Elektrische Installation:

Die Pumpe wird anschlussfertig ausgeliefert. Die Steckdose zum Netzanschluss muss geerdet sein. An dem Installationsort müssen Pumpe und elektrische Leitungen vor Feuchtigkeit geschützt sein, gegebenenfalls ist ein separater Spritzwasserschutz (17) vorzusehen. Eine Schmelzsicherung 0,5 A befindet sich auf der Leiterplatte unter der Frontabdeckung der Pumpe (14).

SK9E

Die SK9E ist steckerfertig und mit 230V - 50 Hz Wechselstrom anzuschließen (Dauerstromversorgung).

Bei Stromausfall/ Stromunterbrechung schaltet die Pumpe automatisch auf Störung. Danach muss die Pumpe wieder manuell durch Betätigung der Starttaste in Betrieb gesetzt werden.

FP8E

Die FP8E ist steckerfertig an eine Steckdose anzuschließen, die elektrisch mit dem Verbraucher verbunden ist, so dass ein intermittierender Betrieb gewährleistet ist.

Mit einer elektrischen Steuerleitung (16) wird die Pumpe von dem jeweiligen Verbraucher parallel angesteuert.

8. Einstellung SK9E oder FP8E:

Vor jeder Einstellung an der Pumpe, Netzstecker ziehen! Kunststoffabdeckhaube entfernen. Danach Leistungsregler auf den tatsächlichen Bedarf einstellen. Die Umstellung von SK9E (Dauerlaufbetrieb) auf FP8E (elektrisch angesteuert vom Verbraucher) wird wie folgt durchgeführt:

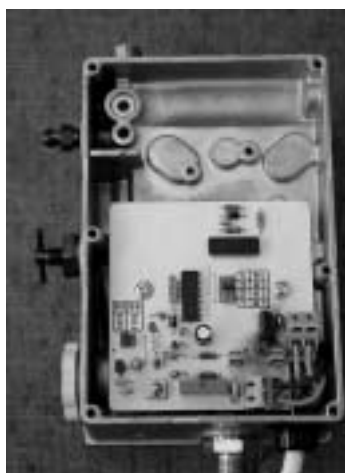
- mittels einer Kodierbrücke, ist die Wahl gegeben zwischen:
- einer Funktion Dauerlaufbetrieb der Pumpe zur Ölofenversorgung (SK9E)
- einer Funktion Synchronbetrieb mit dem Brenner (FP8E)

Diese Einstellung kann vor Inbetriebnahme vorgenommen werden.

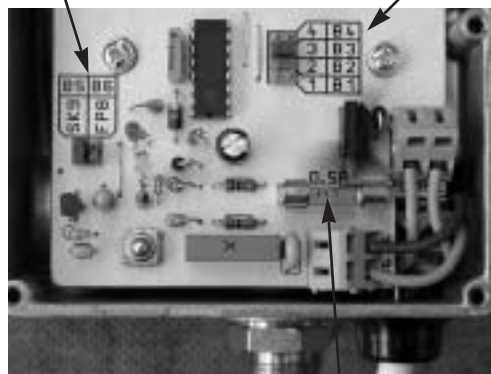
Eine zweite Kodierbrücke erlaubt die Wahl zwischen 4 Fördermengen/Leistungsregelung, wie im folgenden Diagramm dargestellt.

Die Pumpe ist ab Werk voreingestellt auf Funktion Dauerlaufbetrieb (SK9E) und auf Pumpleistung 3. Auf Stellung 4 wird eine größere und auf Stellung 1 oder 2 eine kleinere Fördermenge erreicht. Die Pumpe immer auf niedrigste Pumpenleistung (bedarfsgerecht) einstellen!

Nach der Entlüftung der Pumpe kann die Änderung der Pumpenleistung beliebig vorgenommen werden.



(21) Kodierbrücke
Funktion



(25) Kodierbrücke
Geschwindigkeit

(20) Schmelzsicherung

9. Inbetriebnahme:

Prüfen, ob sauberes Öl im Tank vorhanden ist. Nur Heizöl EL oder L (oder auch Dieselöl) verwenden. Keine Öl-Zusätze verwenden, da diese je nach Konzentration, den Pumpenverschleiß erhöhen.

SK9E

- 1) Die Regler sämtlicher Ölöfen auf "offen" stellen. (Die Anlage kann dann besser entlüften).
- 2) Netzstecker (4) der Pumpe anschließen. Die rote Signallampe (10) leuchtet auf. Das Gerät steht unter Spannung, schaltet aber nicht selbsttätig ein. Dann den Startknopf (8) drücken, rote Signallampe (10) erlischt. Die Pumpe läuft an und automatisch weiter.
- 3) Die Entlüftungsschraube (12) öffnen und wieder schließen, sobald blasenfreies Öl kommt.
- 4) Absperrhähne (5) öffnen.
- 5) Weitere Entlüftung erfolgt über den Verbraucher (Ölöfen)

FP8E

Entlüftungsphase:

- 1) Absperrhahn (5) nach der Pumpe schließen.
- 2) Pumpe an 230V - 50 Hz Wechselstrom anschließen (Dauerstromversorgung).
- 3) Entlüftungsschraube (12) öffnen, solange bis blasenfreies Öl gefördert wird.
- 4) Absperrhähne (5) öffnen.
- 5) Weitere Entlüftung erfolgt über den Verbraucher
- 6) Netzstecker ziehen (Entlüftungsphase ist abgeschlossen)

Inbetriebnahme mit Verbraucher

1. Pumpe an die Steckdose anschließen, die mit dem Verbraucher elektrisch verbunden ist.
2. Pumpe geht in Betrieb, sobald der Verbraucher elektrisch einschaltet. Die grüne Kontrolllampe (10) leuchtet.

Nach längerer Stillstandszeit oder bei unvorhergesehenem Lufteintritt in die Saugleitung, muss die Pumpe wieder neu entlüftet werden.

10. Störbehebung:

ACHTUNG: Vor Arbeiten an den Geräten, Netzstecker ziehen. Rohrleitungen vor Abbau der Pumpe entleeren.

Mögliche Störungen:

SK9E

Die Pumpe funktioniert nicht und die rote Signallampe leuchtet nicht:

- Prüfen, ob der Netzstecker angeschlossen ist.
- Prüfen, ob Spannung vorhanden ist.
- Sicherung in der Pumpe überprüfen.
- Pumpenantrieb defekt oder sitzt fest.

Die Pumpe funktioniert nicht, aber die Signallampe leuchtet:

- Es hat einen Stromausfall gegeben.
- Die Pumpe wieder in Betrieb setzen (Pumpe starten).

Die Pumpe fördert nicht

- Prüfen, ob die Entleerungsschraube geschlossen ist.
- Prüfen, ob das Filter sauber ist.
- Prüfen, ob die Saugleitung dicht ist.
- Ölpegel im Tank überprüfen.

Die Pumpe ist laut

- Prüfen, ob der Filter sauber ist.
- Prüfen, ob die Saugleitung dicht ist.

Nicht identifizierbarer Defekt

- Pumpe entleeren und an den Verkäufer, oder direkt an das Werk, Malsch einsenden.

Für weitere Fragen die Firma ECKERLE direkt ansprechen.

FP8E

Die Pumpe funktioniert nicht und die grüne Signallampe leuchtet nicht auf

- Prüfen, ob der Netzstecker angeschlossen ist.
- Prüfen, ob Spannung vorhanden ist, wenn der Verbraucher in Betrieb ist.
- Sicherung in der Pumpe überprüfen.

Die Pumpe fördert nicht, grüne Kontrolllampe leuchtet

- Prüfen, ob die Entleerungsschraube geschlossen ist.
- Prüfen, ob das Filter sauber ist.
- Prüfen, ob die Saugleitung dicht ist.
- Ölpegel im Tank überprüfen.
- Pumpenantrieb defekt oder sitzt fest

Die Pumpe ist laut

- Prüfen, ob der Filter sauber ist.
- Prüfen, ob die Saugleitung dicht ist.

Nicht identifizierbarer Defekt

- Pumpe entleeren und an den Verkäufer, oder direkt an das Werk Malsch einsenden.

11. Wartung:

Absperrhahn (5) schließen - Netzstecker ziehen! Jedes Jahr, vor der Heizperiode, die Sauberkeit des Filters (9) überprüfen. Netzstecker anschließen und Gerät über Entlüftungsschraube (12) entlüften.

Absperrhahn (5) öffnen.

Ein sehr verschmutzter Filter weist darauf hin, dass eine Reinigung des Tankes zwingend ist.

12. Gewährleistung:

Zum Anspruch auf Gewährleistung, die Dokumente über die Pumpe (Rechnung) sorgfältig aufbewahren.

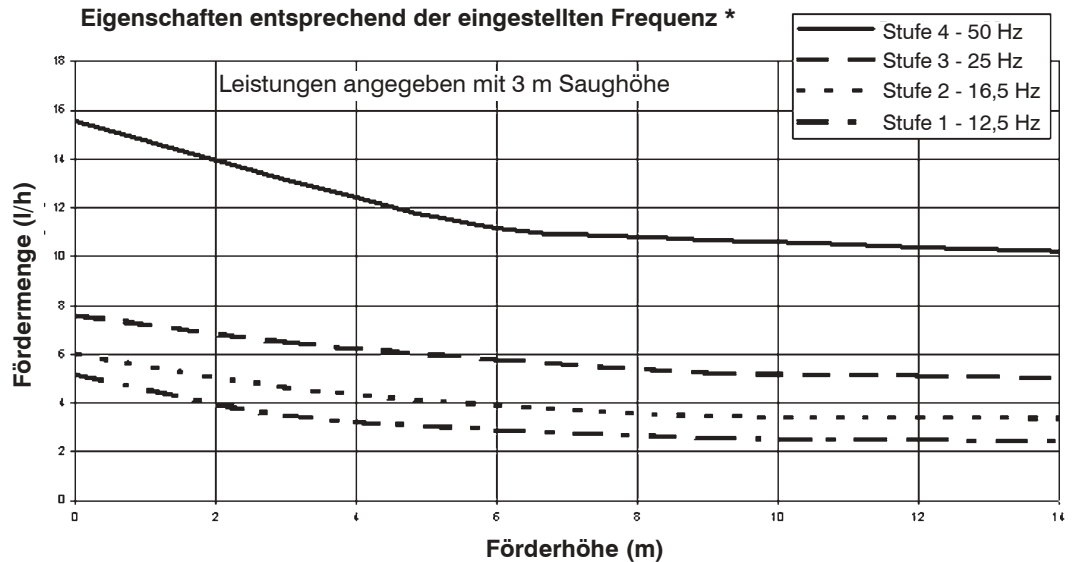
13. Wichtiger Hinweis:

Bei Rücklieferung eines Gerätes ist eine komplette Entleerung vor dem Verpacken vorzunehmen.

Schäden, die beim Transport, durch Öl, entstehen, gehen zu Lasten des Absenders.

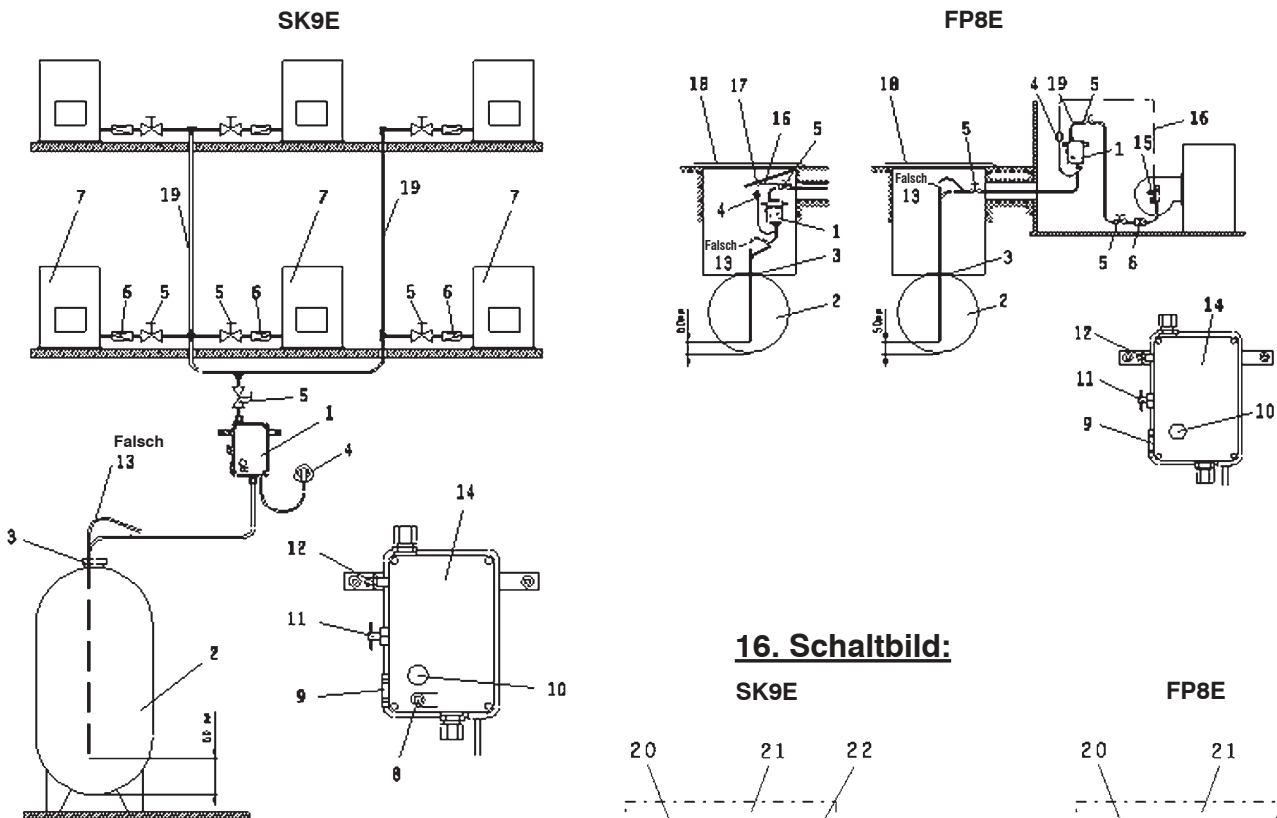
14. Leistungsdiagramm:

Eigenschaften entsprechend der eingestellten Frequenz *

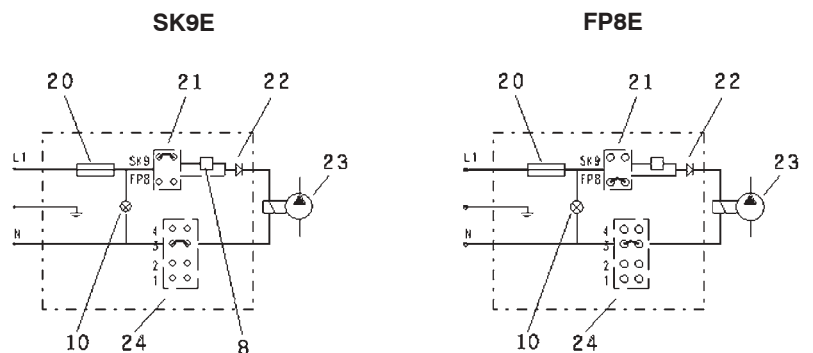


* Rohre: für 10 m waagrecht, ist mit einem Leistungsverlust entsprechend 1 m senkrecht zu rechnen.

15. Installationsbeispiele:



16. Schaltbild:



Legende:

- | | | |
|----------------------|-------------------------|---------------------------|
| 1. Pumpe | 9. Filter | 17. Spritzwasserschutz |
| 2. Tank | 10. Signallampe | 18. Domschacht-Abdeckung |
| 3. Tankverschluss | 11. Entleerungsschraube | 19. Druckleitung |
| 4. Netzstecker | 12. Entlüftungsschraube | 20. Schmelzsicherung |
| 5. Absperrhahn | 13. Staustelle | 21. Typ und Funktionswahl |
| 6. Druckminderventil | 14. Abdeckhaube | 22. Diode |
| 7. Ölofen | 15. Brenner | 23. Pumpe |
| 8. Starttaste SK9E | 16. Steuerleitung | 24. Leistungsreglung |