

Innenzahnradpumpe Typ EIPS 2 - 16 144 / EIPS 2 - 16 644 Ersatzpumpe für den Unimog und MB-Truck



EIPS 2

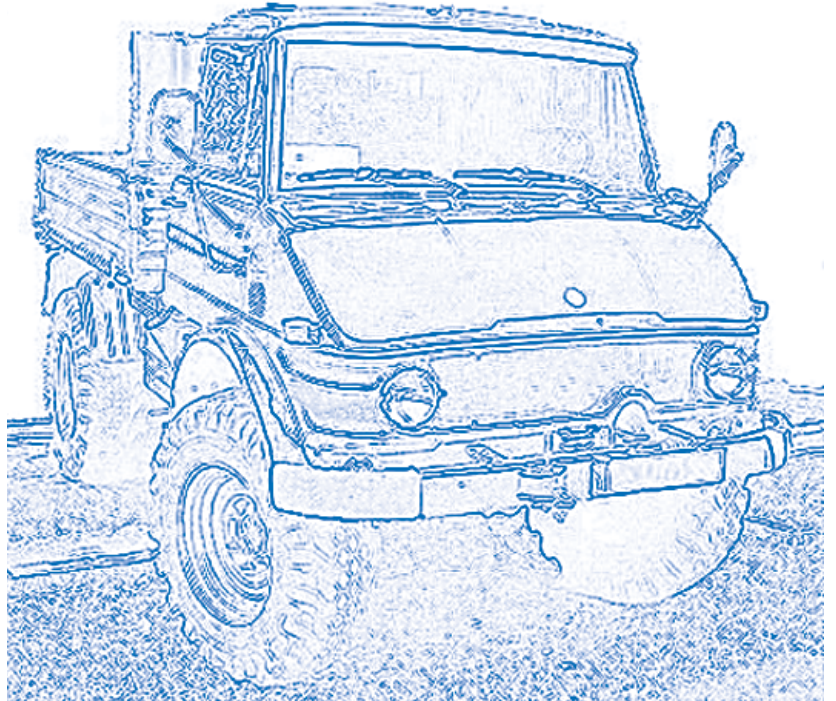
Merkmale

Die Original ECKERLE Innenzahnradpumpe des Typs EIPS 2-16 144 ist die austauschbare Innenzahnradpumpe für den Einsatz im Unimog und im MB Truck.

Der zulässige Dauerbetriebsdruck liegt mit 230 bar nun über den Originalpumpen. Damit ergeben sich weitere Leistungsreserven für Ihr Fahrzeug.

Die ECKERLE EIPS 2-16 144 Pumpe ist nur als 16 cm³/U lieferbar. Ein Ersatz von 13cm³/U Pumpen mit der 16 cm³/U Pumpe ist im Allgemeinen unproblematisch.

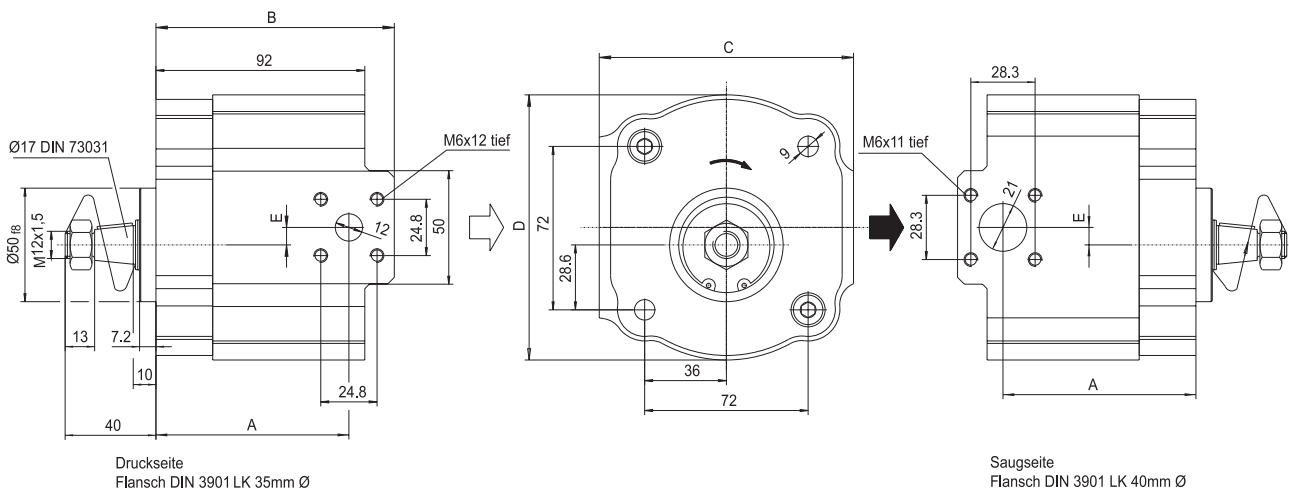
Die linksdrehende Pumpe hat die Ausführungskennziffer ...644



Technische Daten

Spez. Volumen V _{th} [cm ³ /U]	16	Max. Medien Temperatur [°C]	120
Dauerbetriebsdruck [bar]	230	Min. Medien Temperatur [°C]	-40
Spitzenbetriebsdruck [bar] max. 10sec 15% ED	275	Max. Umgebungstemperatur [°C]	80
Nenn Drehzahl 1/min	600-3600	Min. Umgebungstemperatur [°C]	-40
Betriebsviskosität [mm ² /s]	10-300	Startviskosität [mm ² /s]	2.000
Betriebstemperatur [°C]	-20+100	Masse ca. [kg]	4,5
Betriebsmedium entsprechend DIN 51 524 Teil 1/2	HL-HLP	Verschmutzungsgrad nach NAS 1638 Klasse:	9

Abmessungen rechtsdrehende Pumpe EIPS2-16 144





Vergleichsmaße

linksdrehend	rechtsdrehend		A	B	C	D	E
EIPS 2-16 644	EIPS 2-16 144	Eckerle ab 2001	85	105	112	117	7,7
1PF2GF3-1X/016LC20MP	1PF2GF3-1X/016RC20MP	Rexroth (1993 - 1994)	85	105	112	110	7,4
IPF 3-16 644	IPF 3-16 144	Eckerle (1985 - 1993)	85	105	110	110	7,4
IPSF 3-16 644	IPSF 3-16 144	Eckerle/Wabco 1980 - 1985	85	105	116	111	7,4
IPM 3-16 645	IPM 3-16 145	Wabco	85,5	109,5	110	???	7,4

Ersatzpumpe 1PF2GF2-2X auf Anfrage ab Baujahr 1994

Einbauhinweise

Öl-Reinheit

Der wesentlichste Faktor für einen störungsfreien Betrieb von hydraulischen Anlagen ist die Sauberkeit des Öls!

Für die ECKERLE Innenzahnradpumpe wird die Verschmutzungs-kategorie 9 nach NAS 1638 zugelassen!

Um einen störungsfreien Betrieb zu gewährleisten, sollte mit dem Austausch der Pumpe auch der Tank gereinigt werden und ein Filterwechsel stattfinden.

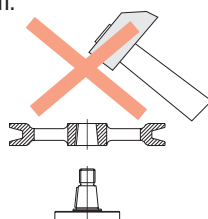
Ebenso ist ein regelmäßiger Ölwechsel vorzunehmen.

Saugfilter

Sollte Ihre Anlage über einen Saugfilter verfügen, darf auf keinen Fall ein Saugfilter mit kleinerer Maschenweite eingesetzt werden. Kavitationsgefahr!

Pumpenantrieb

Kupplungen oder Riemenscheiben niemals mit Gewalt durch schlagen oder pressen aufbringen! Die Pumpe muß ohne axiale Belastung der Antriebswelle eingebaut werden.



Inbetriebnahme

Die Inbetriebnahme der Pumpe muß durch einen Hydraulikfachmann erfolgen.

Alle Plastikstopfen entfernen. Die Pumpe darf erst in Betrieb genommen werden, wenn sie saugseitig mit Öl befüllt ist. Sollte die Pumpe nicht sofort Öl fördern, muß das Rückschlagventil in der Druckleitung überprüft werden. Die Druckleitung ist vor dem Rückschlagventil zu entlüften.

Riemenspannung

Achtung, beachten Sie die Angaben der zulässigen Riemenspannung, entsprechend den Angaben in der Wartungsanleitung Ihres Fahrzeuges. Bei Überlastung wird das Wellenlager der Pumpe beschädigt.

Abmessungen linksdrehende Pumpe EIPS2-16 644

